

## โครงการศูนย์คอมพิวเตอร์สำรอง (Backup Site)

### ระบบสารสนเทศด้านผู้ใช้น้ำ (CIS)

#### การประปาส่วนภูมิภาค

กปภ. มีความประสงค์ที่จะว่าจ้างผู้ให้เช่า ที่มีคุณสมบัติเหมาะสมเป็นผู้ให้เช่าให้ดำเนินการ จัดตั้งศูนย์คอมพิวเตอร์สำรอง (Backup Site) โดยผู้ที่ได้รับการคัดเลือกเป็นผู้ให้เช่า ต้องดำเนินการจัดหาสถานที่ รวมทั้งเครื่องคอมพิวเตอร์แม่ข่ายและอุปกรณ์อื่น ๆ ตามที่ กปภ. กำหนด พร้อมทั้งติดตั้งระบบสารสนเทศ ด้านผู้ใช้น้ำ (CIS) ของ กปภ. ที่ศูนย์คอมพิวเตอร์สำรอง เพื่อเป็นเครื่อง Standby

#### คำจำกัดความ

กปภ.	หมายถึง การประปาส่วนภูมิภาค
ผู้เสนอราคา	หมายถึง นิติบุคคลหรือกลุ่มนิติบุคคล ที่มีสิทธิเข้าเสนอราคาเพื่อเข้ามารับจ้างดำเนินการ
โครงการฯ	หมายถึง โครงการศูนย์คอมพิวเตอร์สำรอง (Backup Site) ระบบสารสนเทศด้านผู้ใช้น้ำ (CIS) ของการประปาส่วนภูมิภาค
ระบบคอมพิวเตอร์หลัก	หมายถึง ระบบสารสนเทศด้านผู้ใช้น้ำ (CIS) ที่ติดตั้งที่ศูนย์คอมพิวเตอร์ สำนักงานใหญ่
บำรุงรักษาฯ	หมายถึง กิจกรรมใดๆ ก็ตามที่ทำขึ้นเพื่อให้ระบบที่จัดหา อยู่ในสภาพที่ใช้งานได้ดีอยู่เสมอ รวมถึงการทดสอบ การวัด การเปลี่ยนแปลง การปรับปรุง การซ่อมแซมและการบำรุงรักษา เพื่อป้องกันการชำรุดเสียหายของระบบที่จัดหา โดยการใช้อุปกรณ์เดิมหรือเปลี่ยนอุปกรณ์ใหม่ทดแทน โดยไม่คิดค่าใช้จ่ายใดๆ เพิ่มเติม นอกเหนือจากค่าจ้างตามสัญญา นอกจากนี้ ต้องมีทีมงานพร้อมที่จะให้คำปรึกษาเกี่ยวกับระบบที่จัดหาได้
ผู้เช่า	หมายถึง การประปาส่วนภูมิภาค
ผู้ให้เช่า	หมายถึง ผู้เสนอราคาซึ่งได้รับการพิจารณาคัดเลือกและได้ลงนามในสัญญา

#### 1. วัตถุประสงค์ของโครงการฯ

กปภ. มีความประสงค์จะเพิ่ม ระบบจัดเก็บสำรองข้อมูลและกู้คืนระบบที่มีประสิทธิภาพ ซึ่งจะช่วย ปกป้องข้อมูลที่สำคัญ รวมไปถึงการกู้คืนระบบงานคอมพิวเตอร์ในกรณีที่เกิดปัญหา อีกทั้งยังเป็นการเพิ่มเสถียร ภาการทำงานของระบบงานคอมพิวเตอร์ต่างๆ ที่มีการใช้งานอยู่ในระบบเครือข่าย กปภ. ให้สามารถรองรับ ระบบสารสนเทศด้านผู้ใช้น้ำ (CIS) ได้ดียิ่งขึ้น โดยมุ่งเน้นในด้านการเพิ่มความปลอดภัยในการใช้งานข้อมูลของ ระบบงาน รวมถึงข้อมูลที่สำคัญบนเครื่องแม่ข่ายในระบบงานต่าง ๆ ด้วยการสำรองข้อมูลที่สำคัญ ไว้บนอุปกรณ์ สำหรับจัดเก็บสำรองข้อมูลและกู้คืนระบบโดยเฉพาะผ่านทางระบบเครือข่าย ในแบบอัตโนมัติและกึ่งอัตโนมัติ



โครงการศูนย์คอมพิวเตอร์สำรอง  
(Backup Site)  
ระบบสารสนเทศด้านผู้ใช้น้ำ (CIS)

กรรมการฯ

กรรมการฯ

ประธานฯ

## 2. เป้าหมายของโครงการฯ

จัดหาสถานที่ , เครื่อง Server Standby และอุปกรณ์ต่างๆ เพื่อจัดทำเป็นศูนย์คอมพิวเตอร์สำรองของระบบสารสนเทศด้านผู้ใช้น้ำของ กปภ. พร้อมติดตั้งระบบ CIS (บนเครื่อง Standby) และปรับปรุงวิธีการ Transfer Backup Data จากศูนย์คอมพิวเตอร์หลัก มา Update ที่ศูนย์คอมพิวเตอร์สำรองแบบอัตโนมัติ และจัดให้มีการทดสอบระบบที่ติดตั้งที่ศูนย์คอมพิวเตอร์สำรองเป็นประจำอย่างน้อยปีละ 2 ครั้ง

## 3. ระบบสารสนเทศด้านผู้ใช้น้ำของ กปภ.

ระบบสารสนเทศด้านผู้ใช้น้ำของ กปภ. ติดตั้งลงบนเครื่อง Oracle Exalogic X3-2 จำนวน 2 Node และเครื่อง Oracle T5-2 จำนวน 2 เครื่อง (รายการอุปกรณ์ ภาคผนวก ก. และผังการเชื่อมต่อ ภาคผนวก ข.) ติดตั้งเป็น 2 Application Server และ 2 Database Server (Oracle RAC) โดยใช้โปรแกรม

- 3.1 Oracle Weblogic 10.36
- 3.2 Oracle Form & Report 11g R2
- 3.3 Database Oracle 11.2 Standard Edition (ใช้ฟังก์ชัน Oracle RAC)
- 3.4 Solaris 11 OS
- 3.5 ระบบคอมพิวเตอร์

Server	Brand	series	OS	CPU	RAM	Disk Interface	Network Interface
Production Server	Oracle	X3-2	Solaris 11	8Cores 2.9 GHz จำนวน 2 CPU	256 GB	FC	10 Gbps
Database Server	Oracle	T5-2	Solaris 11	8Cores 3.6 GHz จำนวน 2 CPU	256 GB	FC	10 Gbps
Disk Storage Subsystem	Oracle	Pillar Axiom	-	-	-	FC DISK 2 TB	SAN F/O



โครงการศูนย์คอมพิวเตอร์สำรอง  
(Backup Site)  
ระบบสารสนเทศด้านผู้ใช้น้ำ (CIS)

กรรมการฯ

กรรมการฯ

ประธานฯ

#### 4. ขอบเขตงานโครงการฯ

โครงการจัดตั้งศูนย์คอมพิวเตอร์สำรอง (Backup Site) ระบบสารสนเทศด้านผู้ใช้น้ำ (CIS) เป็นการ จัดหาและติดตั้งระบบสำรองข้อมูลภายนอกหน่วยงาน กปภ. รวมถึง การจัดหาติดตั้งอุปกรณ์และปรับปรุงระบบ คอมพิวเตอร์หลักให้สามารถเชื่อมต่อกับศูนย์คอมพิวเตอร์สำรอง ผ่านระบบเครือข่าย VPN ด้วยขนาดความเร็ว ไม่น้อยกว่า 10 Mbps (ระบบเครือข่าย กปภ. จัดหาให้) เพื่อใช้ในการสำรองข้อมูลและใช้งานระบบฯ เมื่อเกิด เหตุภัยพิบัติ โดยผู้ให้เข้าต้องมีการดำเนินการที่สำคัญ อย่างน้อยดังต่อไปนี้

##### 4.1 จัดเตรียมสถานที่เพื่อใช้เป็นศูนย์คอมพิวเตอร์สำรอง โดยมีรายละเอียดดังนี้

4.1.1 พื้นที่สำหรับใช้เป็นห้องศูนย์คอมพิวเตอร์ และจัดเก็บอุปกรณ์อื่น ๆ ที่จำเป็น โดยมีระยะรัศมี ห่างจากศูนย์คอมพิวเตอร์ กปภ. ระหว่าง 20 กม. ถึง 30 กม. ทั้งนี้พื้นที่ดังกล่าวควรมีสภาพ แวดล้อมที่เหมาะสมในการเป็นศูนย์คอมพิวเตอร์ (Data Center) โดยต้องมีเครื่องสำรอง ไฟ(UPS) ,ระบบปรับอากาศควบคุมความชื้น , เครื่องกำเนิดไฟฟ้า (Generator), ระบบ CCTV,ระบบ Access Control, ระบบดับเพลิงอัตโนมัติ และได้รับการรับรองมาตรฐานความ มั่นคงปลอดภัยข้อมูล (ISO27001) ของศูนย์คอมพิวเตอร์ที่ยังไม่หมดอายุของใบรับรอง

4.1.2 มีห้องพักสำหรับเจ้าหน้าที่ กปภ. (ที่มีหน้าที่ในการกู้คืนระบบ) จำนวนไม่เกิน 4 คน และ ระยะเวลาไม่เกิน 2 วันต่อครั้งที่มาทดสอบการกู้คืนสภาพหรือเมื่อได้รับการแจ้งเหตุภัยพิบัติ จาก กปภ. ทั้งนี้ห้องพักต้องมีระยะทางห่างจากศูนย์คอมพิวเตอร์สำรองไม่เกิน 3 กิโลเมตร

##### 4.2 ที่ศูนย์คอมพิวเตอร์สำรอง ต้องจัดเตรียมเครื่องแม่ข่ายและอุปกรณ์ ที่อย่างน้อยต้องรองรับผู้ใช้งาน ระบบ CIS ของ กปภ. ไม่น้อยกว่า 30 User Concurrent ดังนี้

4.2.1 เครื่องคอมพิวเตอร์แม่ข่ายสำหรับ Web Application จำนวนไม่น้อยกว่า 1 เครื่อง โดยมี คุณสมบัติอย่างน้อย ดังนี้

4.2.1.1 มีหน่วยประมวลผล (CPU) จำนวนไม่น้อยกว่า 1 หน่วย มีความเร็วในการประมวล ผลไม่น้อยกว่า 2.5 GHz

4.2.1.2 หน่วยความจำสำรอง (RAM) ขนาดไม่น้อยกว่า 128 GB

4.2.1.3 มีพื้นที่จัดเก็บข้อมูล (Harddisk แบบ SSD) ขนาดไม่น้อยกว่า 1 TB (Usables)

4.2.1.4 ติดตั้งระบบปฏิบัติการ Solaris 11

4.2.1.5 ผู้ให้เข้าต้องทำการกู้คืนสภาพระบบ CIS โดยใช้ข้อมูลจาก Production Server ของ กปภ. ผ่านระบบเครือข่ายหรือวิธีอื่นที่ดีกว่า

4.2.2 เครื่องคอมพิวเตอร์แม่ข่ายสำหรับ Database จำนวนไม่น้อยกว่า 1 เครื่อง โดยมีคุณสมบัติ อย่างน้อย ดังนี้



โครงการศูนย์คอมพิวเตอร์สำรอง  
(Backup Site)  
ระบบสารสนเทศด้านผู้ใช้น้ำ (CIS)

กรรมการฯ

กรรมการฯ

ประธานฯ

- 4.2.2.1 มีหน่วยประมวลผล (CPU) จำนวนไม่น้อยกว่า 1 หน่วย มีความเร็วในการประมวลผลไม่น้อยกว่า 2.5 GHz
- 4.2.2.2 หน่วยความจำสำรอง (RAM) ขนาดไม่น้อยกว่า 128 GB
- 4.2.2.3 มีพื้นที่จัดเก็บข้อมูล (Harddisk) ขนาดไม่น้อยกว่า 1 TB (Usables)
- 4.2.2.4 ติดตั้งระบบปฏิบัติการ Solaris 11
- 4.2.2.5 ผู้ให้เช่าต้องทำการกู้คืนสภาพระบบ CIS โดยใช้ข้อมูลจาก Production Server ของ กปภ. ผ่านระบบเครือข่ายหรือวิธีอื่นที่ดีกว่า
- 4.2.3 มี Network Switch เพื่อใช้เชื่อมต่อคอมพิวเตอร์แม่ข่ายในโครงการที่ศูนย์คอมพิวเตอร์สำรองกับระบบเครือข่ายของ กปภ.
- 4.3 ต้องดำเนินการติดตั้งเครื่องแม่ข่ายที่ศูนย์คอมพิวเตอร์สำรองให้เป็น Standby server และทำให้เครื่องแม่ข่าย Database สามารถทำ Replicate ข้อมูลไปยังเครื่อง Standby ที่ตั้งอยู่ที่ศูนย์คอมพิวเตอร์สำรองได้ รวมทั้งมีการทำ Cluster เพื่อให้ระบบ Database สามารถโอนย้ายการทำงานระหว่างศูนย์คอมพิวเตอร์หลักและศูนย์คอมพิวเตอร์สำรองได้อย่างสมบูรณ์ โดยมีความสามารถทำงานอย่างน้อย ดังต่อไปนี้
- 4.3.1 สามารถทำ Replicate ผ่านเครือข่าย Network เพื่อสำเนาข้อมูลจากเครื่องแม่ข่ายที่ศูนย์คอมพิวเตอร์หลักไปยังเครื่องแม่ข่ายที่ศูนย์คอมพิวเตอร์สำรองได้
- 4.3.2 สามารถกำหนดขนาด Bandwidth ที่ใช้สำหรับทำ Replicate รวมไปถึง สามารถทำ Compression เพื่อช่วยให้การควบคุมการใช้งานเครือข่ายและการรับส่งข้อมูลทำงานได้มีประสิทธิภาพยิ่งขึ้น
- 4.3.3 สามารถทำ Cluster ภายในไซต์และข้ามไซต์ร่วมกับระบบ Database Oracle RAC ที่ทำงานบนเครื่องแม่ข่ายฐานข้อมูล (Production) ของ กปภ. ได้
- 4.3.4 ระบบ Cluster และระบบ Replicate ที่นำเสนอต้องสามารถทำงานร่วมกันได้ เพื่อให้ กปภ. สามารถส่งโอนย้ายการทำงานของระบบ Database ระหว่างศูนย์คอมพิวเตอร์หลักและศูนย์คอมพิวเตอร์สำรองได้อย่างสะดวก โดยไม่จำเป็นต้องไปส่งงานที่ละส่วน
- 4.3.5 สามารถทดสอบการทำงานของระบบ Database ที่ศูนย์คอมพิวเตอร์สำรองได้โดยไม่กระทบกับระบบที่ศูนย์คอมพิวเตอร์หลัก และไม่จำเป็นต้องหยุดหรือยกเลิกการทำ Replicate



โครงการศูนย์คอมพิวเตอร์สำรอง  
(Backup Site)  
ระบบสารสนเทศด้านผู้ใช้น้ำ (CIS)

กรรมการฯ

กรรมการฯ

ประธานฯ

- 4.3.6 สามารถบริหารจัดการการทำ Replicate และการทำ Cluster ได้ผ่านทางหน้าจอคอนโซลเดียวกัน เพื่อให้เกิดความสะดวกในการควบคุมดูแล
- 4.3.7 มีระบบสำรองข้อมูลสำหรับติดตั้งที่ DR Site จำนวน 1 ระบบ โดยระบบสำรองข้อมูลที่เสนอต้องสามารถทำงานร่วมกับระบบสำรองข้อมูลที่ กปภ. ใช้งานอยู่ปัจจุบันได้ โดยต้องรองรับการ Replicate แม้คีย์พื้เมจจากระบบสำรองข้อมูลที่ กปภ. ใช้งานอยู่ มายังระบบสำรองข้อมูลที่เสนอในโครงการนี้ได้
- 4.4 จัดเตรียมเจ้าหน้าที่เพื่อทำหน้าที่ตรวจสอบและแก้ไขปัญหาในการข้อมูลจากศูนย์คอมพิวเตอร์หลักไปศูนย์คอมพิวเตอร์สำรองให้ถูกต้องครบถ้วนอย่างน้อย 1 คน
- 4.5 จัดเตรียมแผนการดำเนินการ ดังนี้
- 4.5.1 จัดทำคู่มือและวิธีปฏิบัติการกู้คืนระบบเมื่อเกิดเหตุการณ์ร้ายแรง (Disaster Recovery Plan)
- 4.5.2 ต้องจัดให้มีการซักซ้อมวิธีปฏิบัติการกู้คืนระบบ (Recovery) อย่างน้อย 2 ครั้ง โดยผู้ให้เข้าต้องประสานกับผู้เช่าในการจัดซ้อมตามแผนดำเนินธุรกิจอย่างต่อเนื่องของ กปภ.
- 4.5.3 ต้องมีเจ้าหน้าที่ที่มีความรู้ความชำนาญในด้านฮาร์ดแวร์ และเครือข่ายอย่างน้อย 1 คน ในการติดตั้งระบบ
- 4.5.4 ต้องมีเจ้าหน้าที่ที่มีความรู้ความชำนาญในด้านระบบ Oracle Weblogic และ Oracle Database อย่างน้อย 1 คน ในการติดตั้งระบบโดยเป็นคนเดียวกันได้

## 5. การรับแจ้งปัญหา

ตลอดระยะเวลาในสัญญา ผู้ให้เช่าจะต้องดำเนินการเพื่อรองรับการแจ้งปัญหา ดังต่อไปนี้

- 5.1 เมื่อผู้ให้เช่าได้รับแจ้งเหตุภัยพิบัติจาก กปภ. ผู้ให้เช่าต้องดำเนินการจัดเตรียมสถานที่ อุปกรณ์และบุคลากรในข้อ 4.1 – 4.4 ให้พร้อมใช้งานภายใน 6 ชั่วโมง หลังจากได้รับแจ้งปัญหาจาก กปภ.
- 5.2 ผู้ให้เช่าต้องเสนอชื่อผู้ประสานงานและหน่วยงานในการรับแจ้งเหตุขัดข้องจากผู้เช่า โดยต้องเสนอรายละเอียดการติดต่ออย่างน้อยประกอบด้วยชื่อผู้ประสานงานและหมายเลขโทรศัพท์พื้นฐาน หรือหมายเลขโทรศัพท์พิเศษ ที่สามารถติดต่อได้ง่ายและสะดวกตลอด 24 ชั่วโมงในเขตกรุงเทพมหานคร การเปลี่ยนแปลงชื่อผู้ประสานงานหรือรายละเอียดการติดต่อข้างต้น ต้องแจ้งให้ผู้เช่าทราบเป็นลายลักษณ์อักษร
- 5.3 ผู้ประสานงานของผู้เช่าสำหรับโครงการนี้ คือ หัวหน้างานศูนย์คอมพิวเตอร์ กองคอมพิวเตอร์และเครือข่าย



โครงการศูนย์คอมพิวเตอร์สำรอง  
(Backup Site)  
ระบบสารสนเทศด้านผู้ใช้น้ำ (CIS)

กรรมการฯ

ประธานฯ

กรรมการฯ

- 5.4 ผู้แจ้งเหตุภัยพิบัติของ กปภ. คือ ผู้ช่วยผู้จัดการ (เทคโนโลยีสารสนเทศ) (ผชท.) ,ผู้อำนวยการสำนักเทคโนโลยีสารสนเทศ (ผอ.สทส.) และผู้อำนวยการกองคอมพิวเตอร์และเครือข่าย (ผอ.กคค.)
- 5.5 วิธีการติดต่อแจ้งเหตุ
- 5.5.1 เมื่อเกิดความเสียหาย หรือเหตุขัดข้อง ผู้เข้าจะแจ้งให้ผู้ให้เช่าหรือผู้ประสานงานตามข้อ 5.2 ทราบทางโทรศัพท์
- 5.5.2 ผู้ให้เช่าต้องยืนยันการรับแจ้งปัญหา พร้อมระบุชื่อผู้รับแจ้ง
- 5.5.3 ผู้เข้าจะเริ่มนับเวลาเพื่อการดำเนินการทันที หลังจากที่ได้ดำเนินการตาม ข้อ 5.5.2 เรียบร้อยแล้ว
- 5.6 ความต้องการด้านความมั่นคงปลอดภัย
- 5.6.1 ต้องลงนามเพื่อป้องกันการเปิดเผยข้อมูล เช่น ลงนามในเอกสารเพื่อแสดงสิทธิและหน้าที่ความรับผิดชอบของผู้ใช้งานในการเข้าถึงระบบเทคโนโลยีสารสนเทศขององค์กร (NDA)
- 5.6.2 ต้องปฏิบัติตามนโยบายการเข้า-ออก ห้องศูนย์คอมพิวเตอร์ ของ กปภ.
- 5.6.3 ต้องกำหนดคุณสมบัติเพื่อปิดช่องโหว่ของระบบที่ติดตั้ง (Hardening) และปกป้องระบบให้มีความมั่นคงปลอดภัย
- 5.6.4 ต้องรับผิดชอบต่อข้อมูลของผู้เช่าที่เกี่ยวข้องกับระบบฯ ทั้งหมด ไม่ให้ถูกนำไปใช้ ทำลาย แก้ไขเปลี่ยนแปลงโดยผู้อื่น หรือทางช่องทางที่นอกเหนือจาก กปภ. กำหนด ถ้ามีเหตุที่ตรวจสอบได้ว่าเป็นการกระทำโดยตั้งใจหรือเป็นความประมาทของผู้ให้เช่า ผู้ให้เช่าต้องรับผิดชอบต่อค่าเสียหายที่เกิดขึ้นกับ กปภ. ทั้งหมด
- 5.6.5 ความเสียหายใด ๆ อันเกิดแก่งานที่บุคลากรของผู้ให้เช่าได้ทำขึ้น แม้จะเกิดขึ้นเพราะเหตุสุดวิสัย ผู้ให้เช่าจะต้องชดใช้ค่าเสียหายให้แก่ผู้เช่า
- 5.7 เงื่อนไขอื่นๆ
- 5.7.1 บุคคลหรือนิติบุคคลที่จะเข้าเป็นคู่สัญญาต้องไม่อยู่ในฐานะเป็นผู้ไม่แสดงบัญชีรายรับรายจ่าย หรือแสดงบัญชีรายรับรายจ่ายไม่ถูกต้องครบถ้วนในสาระสำคัญ
- 5.7.2 บุคคลหรือนิติบุคคลที่จะเข้าเป็นคู่สัญญากับหน่วยงานของรัฐซึ่งได้ดำเนินการจัดซื้อจัดจ้างด้วยระบบอิเล็กทรอนิกส์ (e-Government Procurement: e-GP) ต้องลงทะเบียนในระบบอิเล็กทรอนิกส์ของกรมบัญชีกลางที่เว็บไซต์ศูนย์ข้อมูลจัดซื้อจัดจ้างภาครัฐ
- 5.7.3 คู่สัญญาต้องรับจ่ายเงินผ่านบัญชีธนาคาร เว้นแต่การรับจ่ายเงินแต่ละครั้งซึ่งมีมูลค่าไม่เกินสามหมื่นบาทคู่สัญญาอาจรับจ่ายเป็นเงินสดก็ได้



โครงการศูนย์คอมพิวเตอร์สำรอง  
(Backup Site)  
ระบบสารสนเทศด้านผู้ใช้งาน (CIS)

กรรมการฯ

ประธานฯ

*[Signature]*  
P. Kiatthana

กรรมการฯ

## 6. อัตราค่าปรับ

หากผู้ให้เช่าไม่สามารถดำเนินการตามเงื่อนไขข้อ 5 และข้อ 9 ผู้ให้เช่าต้องยินยอมให้ กปภ. คิดอัตราค่าปรับตามเวลาในส่วนที่เกินกำหนดเป็นชั่วโมง (เศษของชั่วโมงคิดเป็น 1 ชั่วโมง) ในอัตราร้อยละ 0.025(0.025%) ของราคาค่าจ้างของแต่ละงวดตามข้อ 10 รวมภาษีมูลค่าเพิ่มแล้ว

## 7. ข้อกำหนดเกี่ยวกับการบริหารโครงการ

ผู้เสนอราคาต้องเสนอโครงสร้างการบริหารโครงการ พร้อมแต่งตั้ง Project Manager และ Project Team ที่รับผิดชอบ การดำเนินงานตามข้อกำหนด, การประสานงานและดำเนินงานร่วมกับ กปภ. โดยต้องจัดทำแผนการดำเนินงานหลัก (Master Plan) ประกอบด้วย ตารางการปฏิบัติงาน ขั้นตอนการดำเนินการ / ขั้นตอนการปฏิบัติงาน (Procedure) ผู้รับผิดชอบงานแต่ละขั้นตอน ผลงานที่จะส่งมอบ ระยะเวลาที่ใช้ในแต่ละขั้นตอน เพื่อใช้ในการบริหารและติดตามผลการดำเนินงานโครงการฯ โดยรายการต้องครอบคลุมการดำเนินการอย่างน้อย ดังนี้

- 7.1 การบริหารจัดการความเสี่ยง (Risk Management)
- 7.2 การติดตั้งระบบ และ อุปกรณ์ประกอบอื่นๆ
- 7.3 การโอนย้ายข้อมูล
- 7.4 การทดสอบระบบและโปรแกรม (Unit Testing)
- 7.5 การบริหารจัดการด้านความปลอดภัยของระบบ (Security Management)
- 7.6 การบำรุงรักษาและการสนับสนุนระบบ (Maintenance and Support)

ภายหลังจากการได้รับคัดเลือกเป็นผู้ให้เช่า ผู้ให้เช่าจะต้องส่งแผนการดำเนินงานหลัก (Master Plan) ที่ปรับปรุงเวลาตามข้อกำหนดในสัญญา เป็นเอกสารอย่างละ 2 ชุด ให้ กปภ. ภายใน 30 วัน นับถัดจากวันลงนามในสัญญา

## 8. รายละเอียดการเสนอราคา

### 8.1 เอกสารภาคผนวกแนบท้าย ประกอบด้วย

- 8.1.1 ภาคผนวก ก. - รายการระบบและอุปกรณ์ จำนวน 1 แผ่น
- 8.1.2 ภาคผนวก ข. - ภาพการเชื่อมโยงระบบ จำนวน 1 แผ่น
- 8.1.3 ภาคผนวก ค. - ภาพการเชื่อมต่อเครือข่าย จำนวน 1 แผ่น



โครงการศูนย์คอมพิวเตอร์สำรอง  
(Backup Site)  
ระบบสารสนเทศด้านผู้ใช้งาน (CIS)

กรรมการฯ

ประธานฯ

กรรมการฯ

- 8.2 คุณสมบัติของผู้เสนอราคา (เพิ่มเติมจากประกาศสอบราคา)
- 8.2.1 มีผลงานการจัดหาและติดตั้งระบบคอมพิวเตอร์ (Hardware หรือ Software หรือ Network) ให้แก่หน่วยงานราชการ รัฐวิสาหกิจ หรือบริษัทมหาชน อย่างน้อย 1 สัญญา ในรอบ 5 ปี นับถึงวันยื่นเอกสารประกวดราคา โดยมีมูลค่าต่อสัญญาไม่น้อยกว่า 2 ล้านบาท (ไม่รวมภาษีมูลค่าเพิ่ม)
- 8.2.2 ผู้เสนอราคา ต้องเสนอผู้ชำนาญการที่มีประสบการณ์เพื่อเป็นผู้ติดตั้งและดูแลโครงการนี้ โดยแสดงคุณสมบัติให้ชัดเจน ในแต่ละด้านดังต่อไปนี้
- 8.2.2.1 ผู้เชี่ยวชาญ การติดตั้งระบบคอมพิวเตอร์ (Hardware และ Software OS) ประสบการณ์ไม่น้อยกว่า 3 ปี อย่างน้อย 1 คน
- 8.2.2.2 ผู้เชี่ยวชาญ ระบบ Weblogic และ ระบบ Oracle Database RAC ประกอบด้วย
- ผู้เชี่ยวชาญ Web Application อย่างน้อย 1 คน และได้รับการแต่งตั้งหรือใบประกาศนียบัตร Oracle WebLogic Server หรือเทียบเท่า
  - ผู้เชี่ยวชาญด้าน Oracle Database อย่างน้อย 1 คน และได้รับการแต่งตั้งหรือใบประกาศนียบัตร Oracle Real Application Cluster Certification
  - สามารถเป็นบุคคลคนเดียวกันได้
- 8.2.2.3 กรณีที่ผู้ให้เข้าต้องการเปลี่ยนผู้ชำนาญการหลังการติดตั้งโครงการฯ นี้ ต้องส่งชื่อพร้อมหลักฐานประวัติการทำงาน การศึกษาเอกสารแสดงความรู้ ความสามารถและประสบการณ์ของผู้ชำนาญการนั้น ให้ กปก. ล่วงหน้าอย่างน้อย 5 วันทำการเพื่อให้ กปก. พิจารณานุมัติก่อน จึงจะสามารถเปลี่ยนผู้ชำนาญการได้
- 8.3 หลักฐานการเสนอราคา (เพิ่มเติมจากประกาศประกวดราคา)
- 8.3.1 เอกสารคุณสมบัติผู้เสนอราคา ประกอบด้วย
- 8.3.1.1 สำเนาหนังสือรับรองผลงานลงนามโดยหัวหน้าหน่วยงานหรือสำเนาสัญญา ตามข้อ 8.2.1 พร้อมลงนามรับรองสำเนาถูกต้อง
- 8.3.1.2 รายชื่อพนักงาน ตามข้อ 8.2.2 พร้อมหลักฐานประวัติการทำงาน การศึกษาเอกสารแสดงความรู้ ความสามารถและประสบการณ์ของพนักงานแต่ละคน ซึ่งแสดงถึงความเชี่ยวชาญของพนักงานแต่ละคน
- 8.3.1.3 แผนการดำเนินงานหลัก (Master Plan) สอดคล้องตาม ข้อ 7



โครงการศูนย์คอมพิวเตอร์สำรอง  
(Backup Site)  
ระบบสารสนเทศด้านผู้ใช้น้ำ (CIS)

กรรมการฯ

*[Signature]*

กรรมการฯ

*[Signature]*

ประธานฯ

*[Signature: P. P. Kattani]*



## 9. ระยะเวลาดำเนินการและการส่งมอบงาน

- โครงการฯ มีระยะเวลา 1 ปี นับถัดจากวันลงนามในสัญญา ผู้ให้เช่าต้องส่งมอบงานให้ กปภ. ดังนี้
- 9.1 ผู้ให้เช่าต้องจัดเตรียมอุปกรณ์ในข้อ 4.1 – 4.5 พร้อมให้ กปภ. ตรวจสอบเพื่อประกอบการตรวจรับ และส่งแผนการดำเนินงานหลัก (Master Plan) ที่ปรับปรุงเวลาตามข้อกำหนดในสัญญาข้อที่ 7 ภายในระยะเวลา 30 วัน นับถัดจากวันที่ลงนามในสัญญา
  - 9.2 ผู้ให้เช่าต้องจัดเตรียมอุปกรณ์ในข้อ 4.1 – 4.5 พร้อมให้ กปภ. ทำการทดสอบการกู้คืนสภาพ เพื่อประกอบการตรวจรับครั้งที่ 1 ภายในระยะเวลา 180 วัน นับถัดจากวันที่ลงนามในสัญญา
  - 9.3 ผู้ให้เช่าต้องจัดเตรียมอุปกรณ์ในข้อ 4.1 – 4.5 พร้อมให้ กปภ. ทำการทดสอบการกู้คืนสภาพ เพื่อประกอบการตรวจรับครั้งที่ 2 ภายในระยะเวลา 360 วัน นับถัดจากวันที่ลงนามในสัญญา
  - 9.4 ถ้าผู้ให้เช่าไม่ลงมือทำงานตามกำหนดเวลา หรือ ไม่สามารถทำงานให้แล้วเสร็จตามกำหนดเวลา หรือ มีเหตุให้เชื่อได้ว่าผู้ให้เช่าไม่สามารถทำงานได้แล้วเสร็จภายในเวลาที่กำหนด หรือจะส่งงานเสร็จล่าช้าเกินกว่ากำหนดเวลา หรือผู้ให้เช่าทำผิดสัญญาข้อใดข้อหนึ่ง ผู้เช่ามีสิทธิบอกเลิกสัญญาได้ โดยผู้ให้เช่าไม่สามารถฟ้องร้องได้ทุกกรณี
  - 9.5 ผู้ให้เช่าต้องให้บริการตามข้อ 4.1 – 4.5 อย่างต่อเนื่องจนถึงวันสิ้นสุดสัญญา

## 10. การชำระเงิน

กปภ. จะชำระเงินให้แก่ผู้ให้เช่าโดยแบ่งเป็นงวดๆ ตามกำหนดระยะเวลาและการส่งมอบงานที่ผู้ให้เช่าได้ลงนามไว้ในสัญญากับ กปภ. ทั้งนี้การส่งมอบงาน ต้องผ่านการตรวจรับจาก กปภ. ประกอบด้วย

- 10.1 **งวดที่ 1** กปภ. จะชำระเงินให้ผู้ให้เช่า 20% ของวงเงินตามสัญญา เมื่อผู้ให้เช่าดำเนินการและรายงานผลตามขั้นการส่งมอบงาน ข้อ 9.1 แล้วเสร็จ
- 10.2 **งวดที่ 2** กปภ. จะชำระเงินให้ผู้ให้เช่า 30% ของวงเงินตามสัญญา เมื่อผู้ให้เช่าดำเนินการและรายงานผลตามขั้นการส่งมอบงาน ข้อ 9.2 แล้วเสร็จ
- 10.3 **งวดที่ 3** กปภ. จะชำระเงินให้ผู้ให้เช่า 35% ของวงเงินตามสัญญา เมื่อผู้ให้เช่าดำเนินการและรายงานผลตามขั้นการส่งมอบงาน ข้อ 9.3 แล้วเสร็จ
- 10.4 **งวดที่ 4 (งวดสุดท้าย)** กปภ. จะชำระเงินให้ผู้ให้เช่า 15% ของวงเงินตามสัญญา เมื่อสิ้นสุดสัญญา พร้อมส่งรายงานสรุปการบำรุงรักษาเครื่องคอมพิวเตอร์แม่ข่ายและอุปกรณ์ที่เกี่ยวข้องในสัญญา



โครงการศูนย์คอมพิวเตอร์สำรอง  
(Backup Site)  
ระบบสารสนเทศด้านผู้ใช้น้ำ (CIS)

กรรมการฯ

ประธานฯ

*P. Malath*

กรรมการฯ

## 11. ข้อกำหนดและความรับผิดชอบ ระหว่างการดำเนินการโครงการฯ

ผู้ให้เช่าต้องดำเนินการสำรองข้อมูลทุกครั้งด้วยอุปกรณ์ของผู้ให้เช่า ก่อนที่จะปรับปรุงระบบ

หากการดำเนินการของผู้เสนอราคา หรือ ผู้ให้เช่า ส่งผลกระทบต่อระบบข้อมูลสูญหาย, ระบบคอมพิวเตอร์หลัก รวมถึง อุปกรณ์และระบบงานทั้งหมด ในห้องศูนย์ข้อมูลหลัก กปภ.เสียหาย ใช้งานไม่ได้ ผู้เสนอราคา หรือ ผู้ให้เช่า ต้องรับผิดชอบความเสียหายที่เกิดขึ้นทั้งหมด และ ต้องแก้ไขให้คืนสู่สภาพปกติ ให้แล้วเสร็จภายใน 24 ชั่วโมง นับจากเวลาเริ่มต้นที่ความเสียหายนั้นๆ เกิดขึ้น

หากไม่สามารถดำเนินการแก้ไข ได้ภายในเวลาที่กำหนด กปภ. มีสิทธิว่าจ้างบุคคล หรือ หน่วยงานภายนอกดำเนินการแทน โดยค่าใช้จ่ายที่เกิดขึ้นทั้งหมด ผู้เสนอราคา หรือ ผู้ให้เช่า ต้องเป็นผู้ชำระแทน กปภ. ทั้งสิ้น ภายใน 15 วันทำการ นับถัดจากวันที่ได้รับแจ้งจาก กปภ.

ผู้ให้เช่าต้องรับผิดชอบข้อมูลของ กปภ. ทั้งหมดที่ติดตั้งที่ศูนย์คอมพิวเตอร์สำรองและข้อมูลที่ส่งผ่านระบบเครือข่ายที่ผู้ให้เช่าติดตั้งไม่ให้ถูกนำไปใช้ ทำลาย แก้ไขเปลี่ยนแปลงโดยผู้อื่น หรือทางช่องทางที่นอกเหนือจาก กปภ. กำหนด ถ้ามีเหตุที่ตรวจสอบได้ว่าเป็นการกระทำโดยตั้งใจหรือเป็นความประมาทของผู้ให้เช่า ผู้ให้เช่าต้องรับผิดชอบค่าเสียหายที่เกิดขึ้นกับ กปภ. ทั้งหมด

ผู้ให้เช่าต้องดำเนินการตามกฎหมายลิขสิทธิ์ของซอฟต์แวร์ที่นำมาใช้งานในโครงการทั้งหมด หากมีการฟ้องร้องค่าลิขสิทธิ์ดังกล่าวกับผู้เช่า ผู้ให้เช่าต้องเป็นผู้ออกค่าใช้จ่ายทั้งหมดและต้องทำการปกป้องผู้เช่าไม่ให้เสียชื่อเสียงของผู้เช่า

## 12. วงเงินในการจัดหา

ใช้เงินงบประมาณ เป็นจำนวนเงิน 6,805,200 บาท (รวมภาษีมูลค่าเพิ่ม)

ในการเสนอราคาผู้ประสงค์จะเสนอราคาต้องเสนอราคาขั้นต่ำ (Minimum Bid) ไม่น้อยกว่าครั้งละ 10,000.- บาท จากราคาเริ่มต้นในการประมูลและการเสนอราคาครั้งถัดๆ ไป ต้องเสนอราคาครั้งละไม่น้อยกว่า 10,000.- บาท จากราคาครั้งสุดท้ายที่เสนอแล้ว



โครงการศูนย์คอมพิวเตอร์สำรอง  
(Backup Site)  
ระบบสารสนเทศด้านผู้ใช้งาน (CIS)

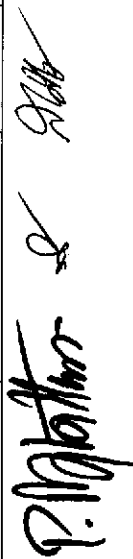
กรรมการฯ

กรรมการฯ

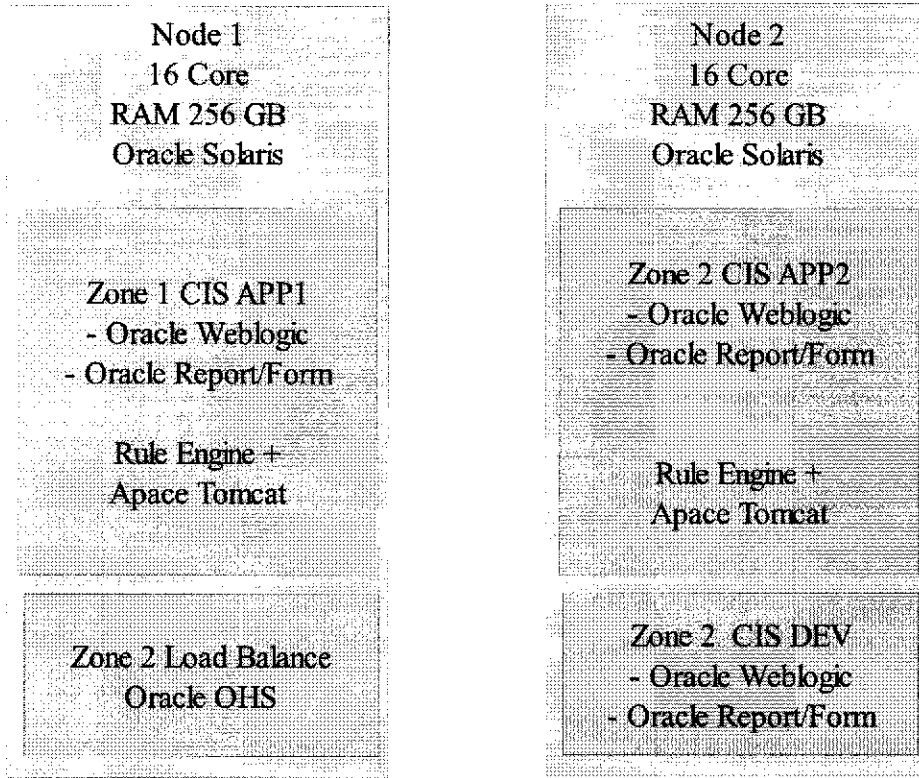
ประธานฯ

## รายการระบบและอุปกรณ์

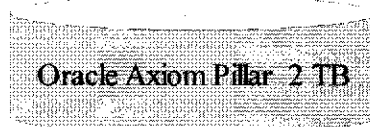
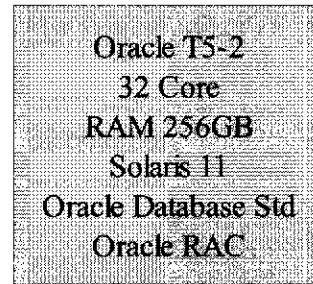
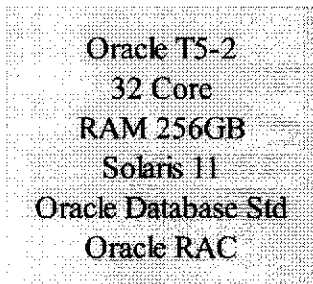
ลำดับที่	รายการและอุปกรณ์	ยี่ห้อ	รุ่น	จำนวน	หมายเหตุ
	สำนักงานใหญ่ส่วนกลาง ห้องศูนย์ข้อมูล กคค.				
1	ระบบ CIS (Application Server) - CPU 2 Processor หน่วยละ 8 Core 2.9 GHz - RAM 256 GB - SSD 100GB จำนวน 2 หน่วย - Infiniband 40 Gbps จำนวน 8 port อุปกรณ์ส่วนควบคุมและการเชื่อมต่อ	Oracle	EXALOGIC X3-2	2 ชุด	
	NAS Storage - CPU 2 หน่วย RAM 128 GB - HDD 60 TB SSD 4 TB - Infiniband 40 Gbps จำนวน 4 port	Oracle	ZFS Storage 7320	2 ชุด	
	Infiniband Switch - Infiniband 32 Port	Oracle		2 ชุด	
2	ระบบ CIS (Database Server) - CPU 2 Processor หน่วยละ 8 Core 3.6 GHz - RAM 256 GB - SAS 300 GB จำนวน 6 หน่วย - FC 8 Gbps จำนวน 4 หน่วย - Adapter เครือข่าย 10 GbE จำนวน 2 หน่วย อุปกรณ์ส่วนควบคุมและการเชื่อมต่อ	Oracle	SPARC T5-2	2 ชุด	
	SAN Storage - FC HDD 300 GB จำนวน 12 หน่วย - Cache memory 24 x 2 - FC 8 Gbps จำนวน 4 หน่วย	Oracle	PILLAR AXIOM 600	1 ชุด	
	SAN Switch - FC 8 Gbps จำนวน 16 Port	BROCADE	BROCADE 300	2 ชุด	



# ภาพการเชื่อมโยงระบบ



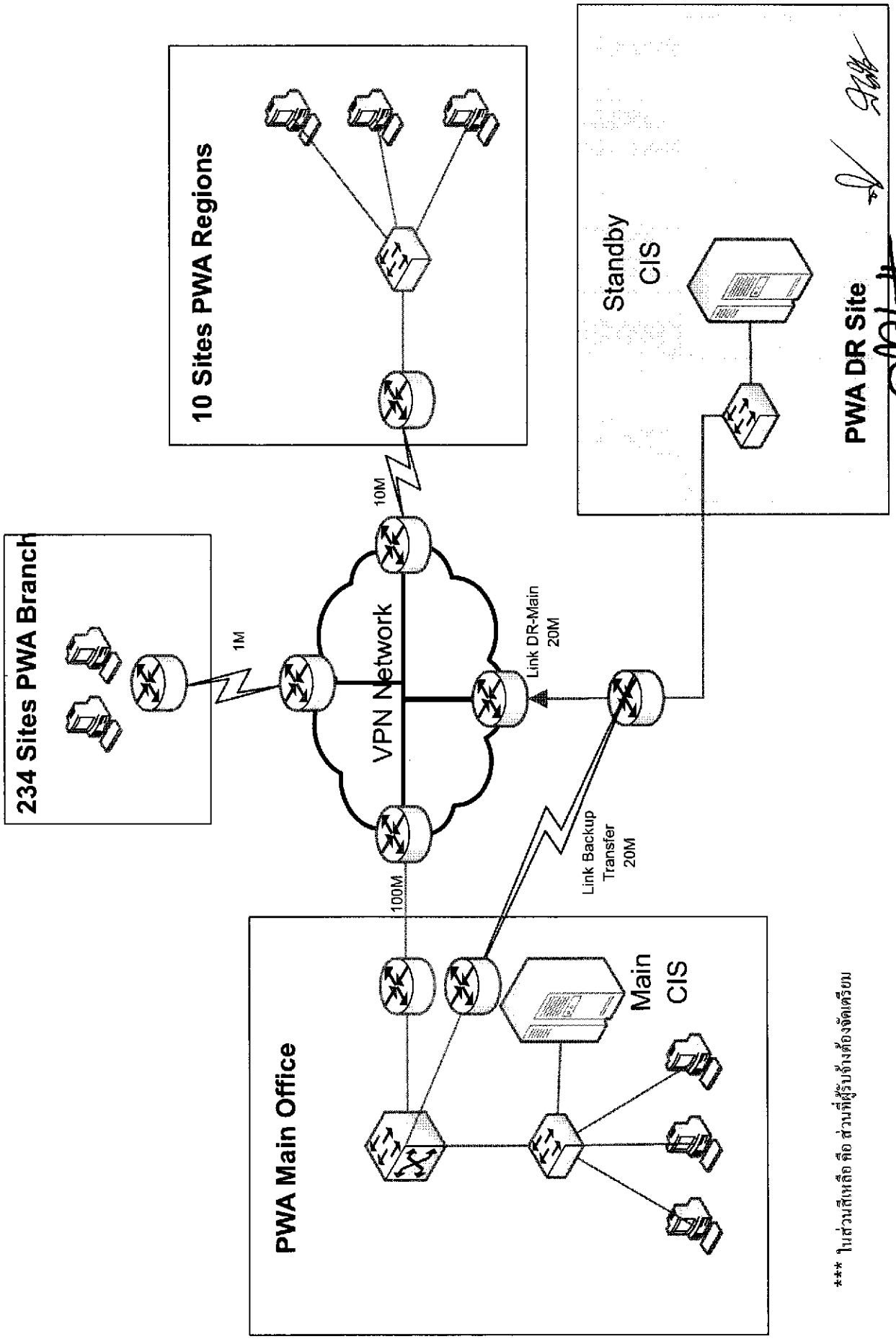
Oracle Exalogic X3-2  
4 Node Eneble 2



*P. M. [Signature]*

*[Signature]*

# PWA WAN Connection



\*\*\* ในส่วนที่เหลือ คือ ส่วนที่ผู้รับจ้างต้องจัดเตรียม

PWA DR Site

*P. Wattana*

*ABK*

๑. ชื่อโครงการ โครงการเช่าศูนย์คอมพิวเตอร์สำรอง (Backup Site) ระบบสารสนเทศด้านผู้ใช้น้ำ (GIS) ในปี ๒๕๕๙ (ครั้งที่ ๒)

/หน่วยงานเจ้าของโครงการ กองคอมพิวเตอร์และเครือข่าย

๒. วงเงินงบประมาณที่ได้รับการจัดสรร ๖,๘๐๕,๒๐๐ บาท (รวมภาษีมูลค่าเพิ่ม)

๓. วันที่กำหนดราคากลาง (ราคาอ้างอิง) ๑๒ กรกฎาคม ๒๕๕๙

เป็นเงิน ๖,๘๐๕,๒๐๐ บาท (รวมภาษีมูลค่าเพิ่ม) ราคา/หน่วย (ถ้ามี) (เอกสารแนบ)

๔. แหล่งที่มาของราคากลาง (ราคาอ้างอิง)

๔.๑ สืบราคาจาก ๓ บริษัท

๕. รายชื่อเจ้าหน้าที่ผู้กำหนดราคากลาง (ราคาอ้างอิง) ทุกคน

๕.๑ นายทวีสิทธิ์ นิลดำ (  )

๕.๒ นายพงษ์ศกร มัททชนะสิน ( P. Piblotin )